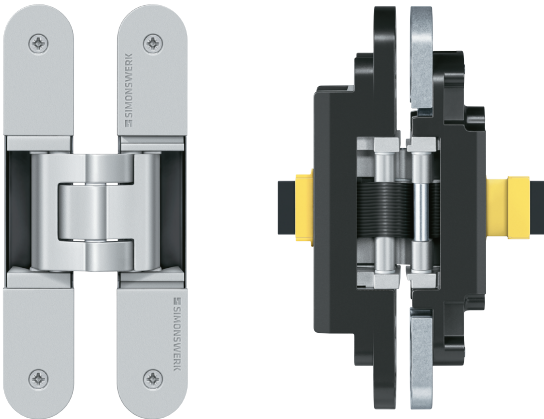


## TECTUS Energy

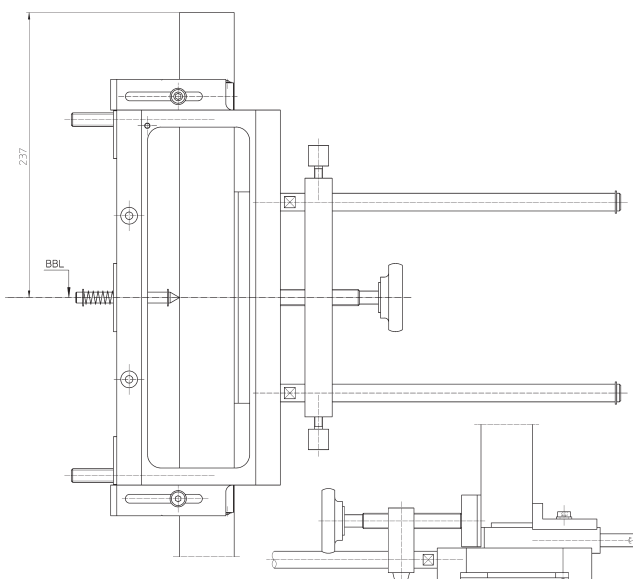
Das Bandsystem mit integrierter und permanenter Energieübertragung  
The hinge system with integrated permanent energy transfer



Die stufenlose 3D-Verstellung:  
Seite und Höhe +/- 3 mm, Andruck +/- 1 mm  
Verstellungen mit Innensechskant-Schlüssel 4 mm  
Infinitely variable 3D adjustment:  
Side and height +/- 3 mm, depth +/- 1 mm  
Adjustments made using a 4 mm Allen key

**Die Bandbezugslinie (BBL):**  
Der Abstand der 1. BBL ist **241 mm** vom Zargenfalz bzw. **237 mm** bis Oberkante Türfalz. Zwischen 1. und 2. BBL ist der Abstand abhängig von der Türblatthöhe.

**Hinge reference line (HRL):**  
The 1st HRL is **241 mm** from the frame rebate or **237 mm** from the upper edge of the door rebate. The distance between the 1st and 2nd HRL depends on the height of the door leaf.



**Justieren der Frässhablone**  
Universalfräsrahmen nach Übertragen der BBL-Maße auf der Tür bzw. Zarge aufspannen. Montageanleitung und die Angaben auf der Frässhablone beachten!

**Adjusting the template**  
Once the HRL dimensions have been transferred, clamp the universal milling frame onto the door or frame. Follow the fixing instruction and the information on the template!



Die Verbindungen auf Flügel- und Rahmenseite zur Stromquelle und zum Stromabnehmer müssen gemäß VDE-Richtlinie erstellt werden.

Power source and the electric consumer at door and frame side must be connected according to electro technical standards.

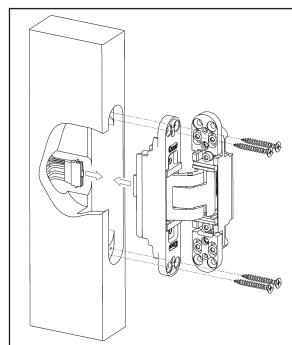
TECTUS Energy ist zugelassen für Anwendungen mit  $U_{max} \leq 50$  Volt gemäß DIN EN 61140.

Maximale Stromstärke Rundkabel:  $I_{max} = 16 \times 0,8$  A  
Maximale Stromstärke Adapter:  $I_{max} = 3 \times 3,2$  A  
 $I_{max} 4 \times 0,8$  A

TECTUS Energy is approved for applications with  $U_{max}$  (max. voltage)  $\leq 50$  V according to DIN EN 61140.

Max. current round cable:  $I_{max} = 16 \times 0,8$  A  
Max. current adapter:  $I_{max} = 3 \times 3,2$  A  
 $I_{max} 4 \times 0,8$  A

### Die Montage - Installation

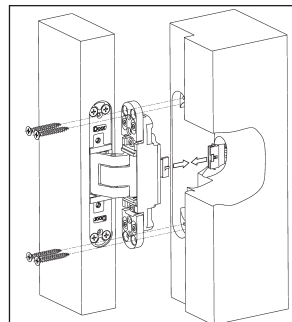


Bei den Kabeldurchführungen sind scharfe Kanten zum Schutz vor Kabelbeschädigungen zu vermeiden.

Zusatzfräsung als Kabeldurchgang beidseitig vornehmen. Steckverbindung herstellen und Flügelteil montieren.

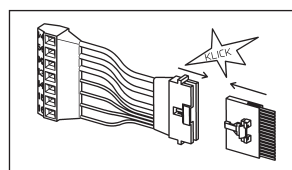
Avoid sharp edges at the cable feedthroughs to prevent cables from damage.

Conduct additional routing for the cable feedthroughs on both sides. Plug together the connectors and install the door part.



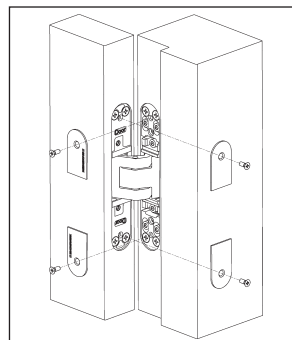
Im Bandrahmenteil Steckverbindung (je nach Adapterausführung) herstellen und Rahmenteil je nach Zargentyp befestigen.

Establish the plug connection in the frame part – depending on adapter version used – and fix the frame part corresponding to frame type.



Steckverbindungen müssen einrasten. Zum Entriegeln Rastnase eindrücken.

Make sure the plug connectors are engaged properly. For unlocking press the latch.



Die Abdeckplättchen mit beiliegenden, selbstschneidenden Schrauben auf Rahmen- und Flügelteil verschrauben. Beigefügten Warnaufkleber anbringen.

Screw the cover plates using the enclosed tapping screws onto frame and door part. Apply the attached warning sticker.

Nach der Montage alle Klemm- und Befestigungsschrauben auf festen Sitz überprüfen.

Double-check the fastening of all clamping and fixing screws after installation.

**SIMONSWERK GmbH** · Bosfelder Weg 5 · D-33378 Rheda-Wiedenbrück  
Fon (0 52 42) 413-0 · Fax (0 52 42) 413-150  
eMail: service@simonswerk.de · internet: www.simonswerk.com